

PROBENAHMEANLAGEN FÜR DAS
SREW SAMPLE EXTRACOTRS
LABOR- ODER TECHNIKUM
AND SCREW CONVEYORS

PROBENAHMEANLAGEN FÜR DAS LABOR- ODER TECHNIKUM

SICON Probenahme- und Aufbereitungsanlagen für das Labor und das Technikum sind in zahlreichen Varianten weltweit im Einsatz. Nachfolgend zeigen wir Ihnen einige Beispiele von bereits gelieferten Anlagen.

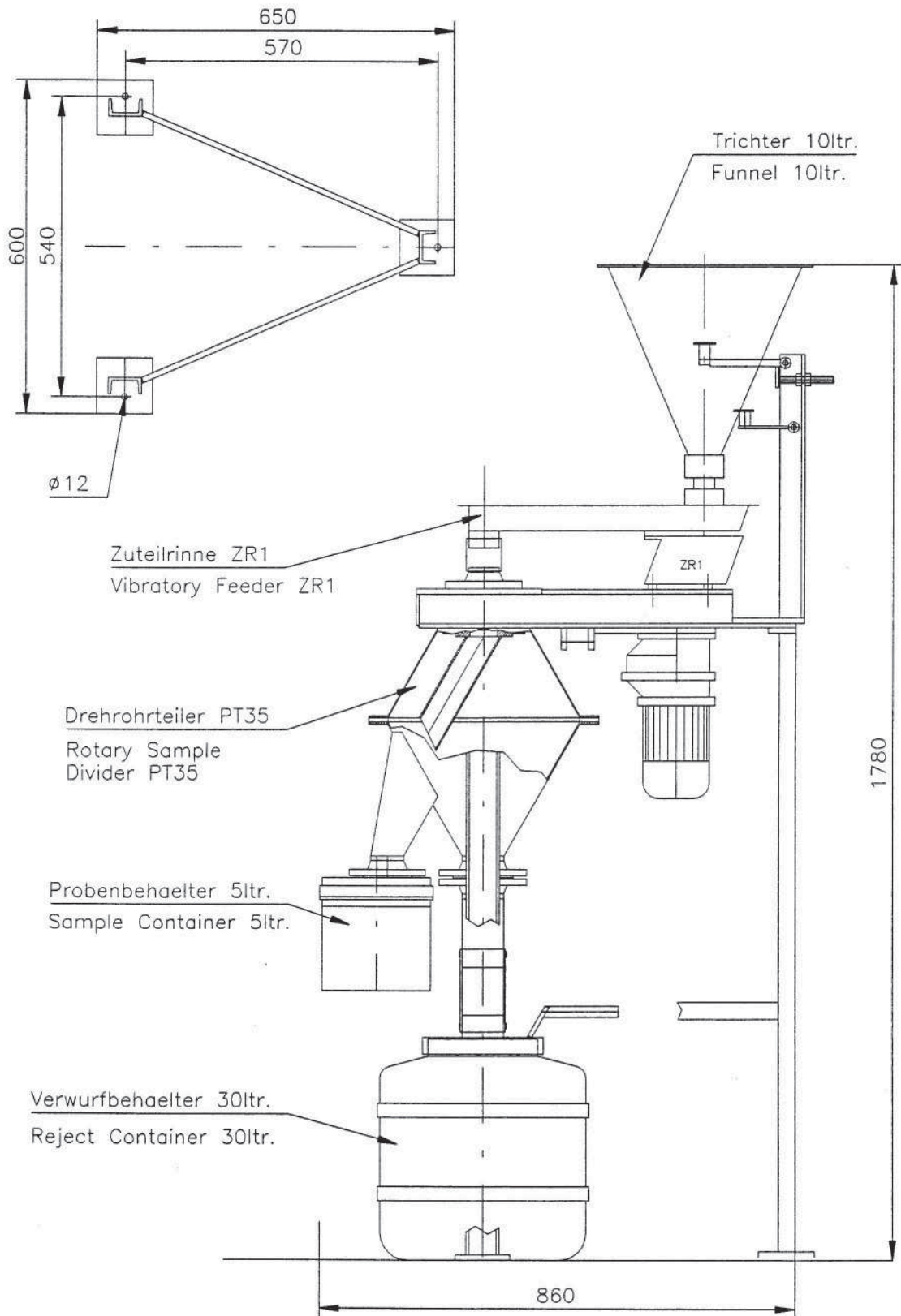
**SAMPLING SYSTEMS FOR
Laboratory, Industry etc.**

SICON Sampling Systems are used in various combinations the world over. The following are examples where and how these Systems and Equipment Items are in operation.

Kleinanlage
Small Plant

Typ/Model PT35-K

SICON

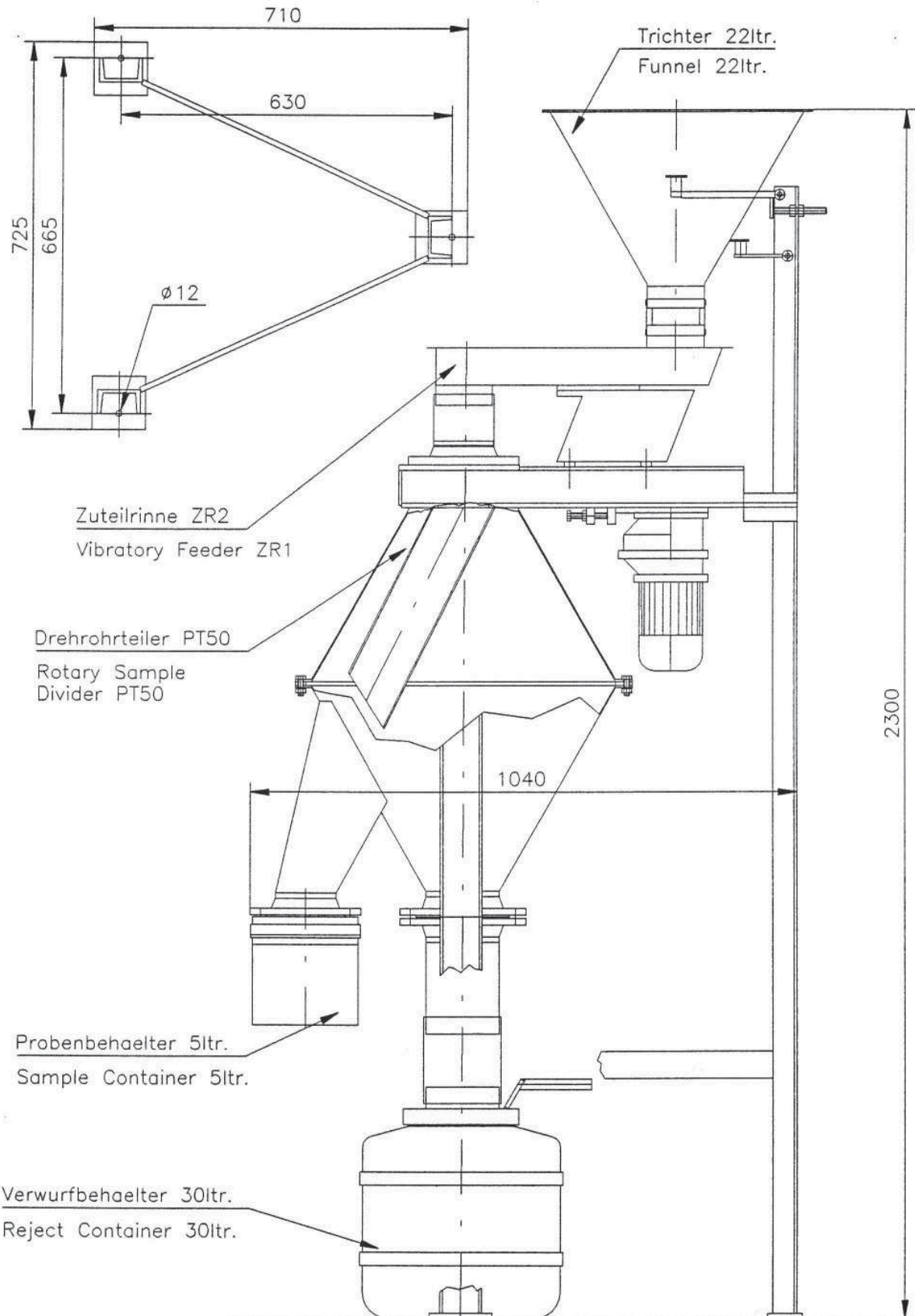


35KB0392

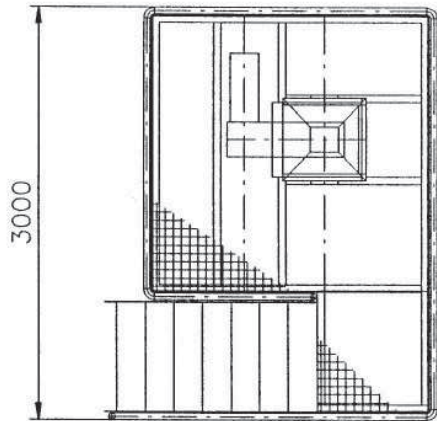
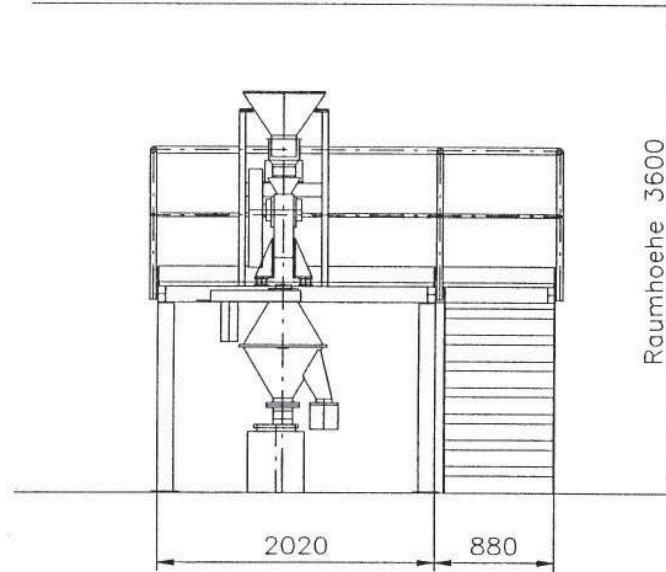
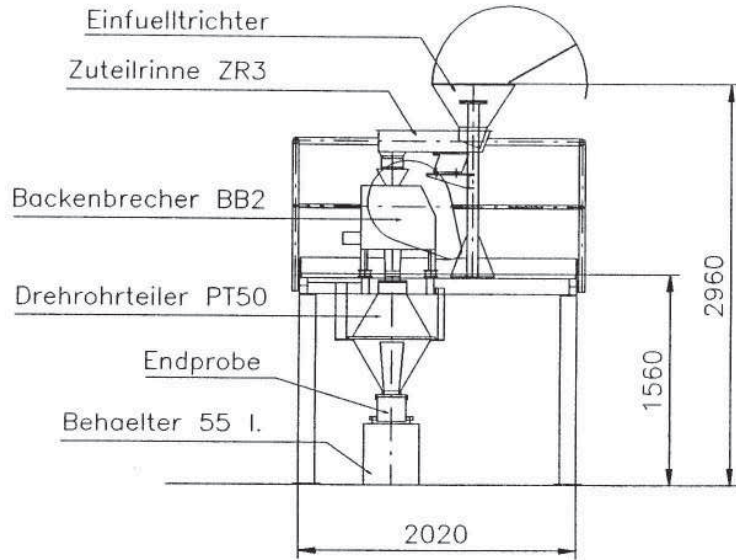
Kleinanlage
Small Plant

Typ/Model PT50-K

SICON



50KB0392



Beispiel fuer eine gelieferte
 Probenaufbereitungsanlage
 Example of a delivered
 Sample-preparation Plant

Technische Daten

Material :	Anodenbruch
Korngroesse :	0 - 60 mm
Schuetgewicht :	ca. 1 t/m ³
Foerderleistung :	ca. 25 t/h
Einzelprobemenge :	ca. 2,5 kg
Entnahmen :	18/24 h einstellbar
Sammelprobe :	ca. 45 kg/24 h
Endkorngroesse :	< 5 mm
Endprobemenge :	ca. 0,6 kg/24 h

SICON